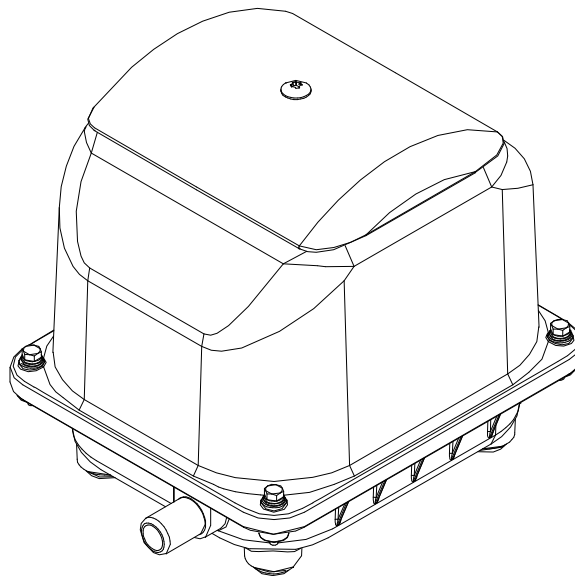




NÁVOD K POUŽITÍ ELEKTROMAGNETICKÝCH DMYCHADEL

MODEL: JDK – 60
 JDK – 80
 JDK – 100
 JDK – 120



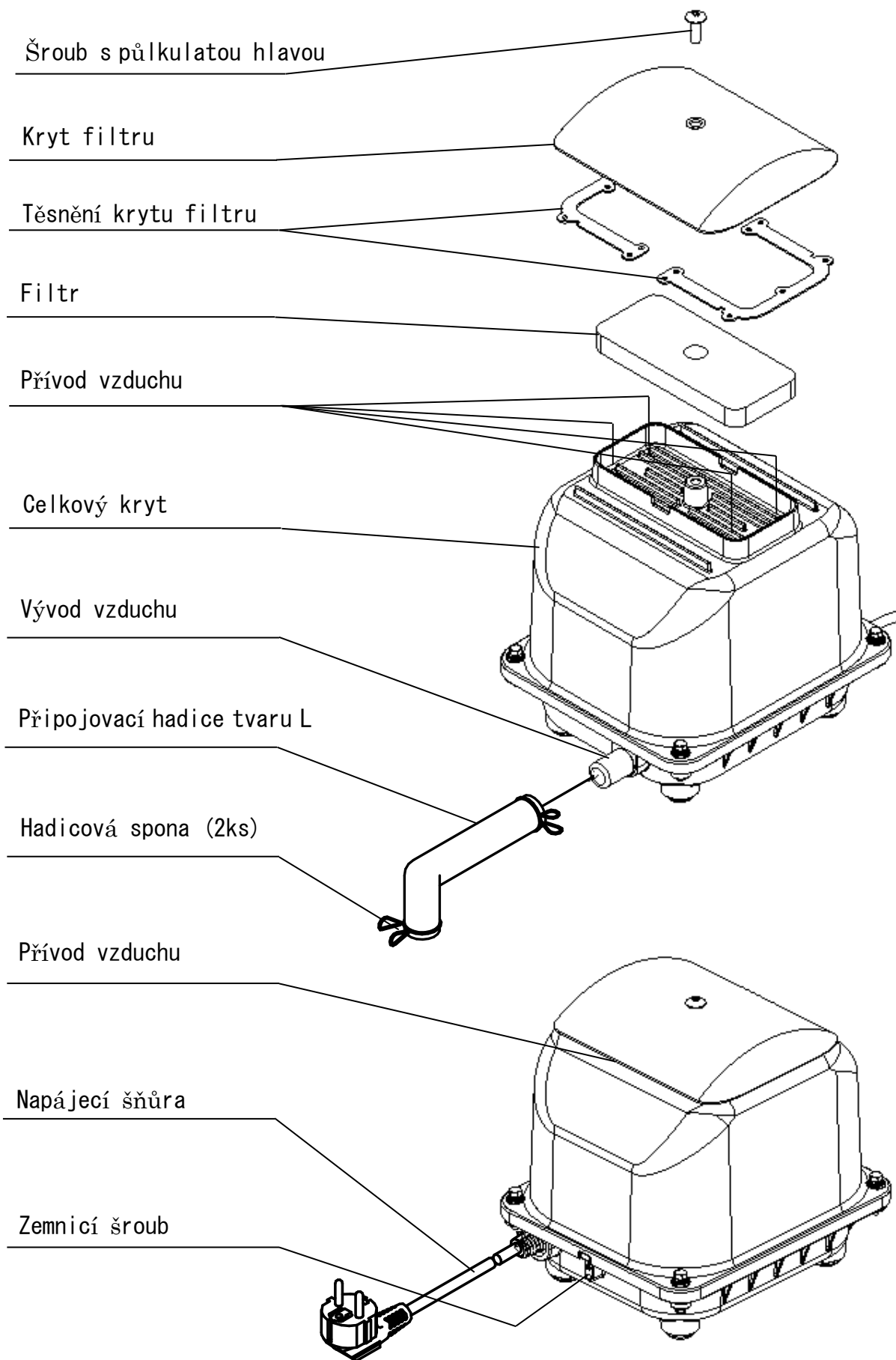
Děkujeme Vám, že jste si koupili naše dmychadlo. Než jej začnete používat, přečtěte si důkladně části této příručky označené jako VAROVÁNÍ, abyste dobře porozuměli fungování tohoto zařízení. Poté tuto příručku uchovejte pro případ potřeby.

SECOH SHANGHAI MEC LTD.

OBSAH

1. Název částí	1
2. Pokyny	
2-1 Před zahájením provozu	2
2-2 Skladování a přeprava	3
2-3 Instalace	
1) Pokyny k umístění dmychadla	3
2) Pokyny k elektroinstalaci	5
3) Pokyny k montáži	5
4) Pokyny týkající se potrubí	6
5) Pokyny týkající se provozu	6
3. Každodenní údržba	8
4. Poprodejní servis	
4-1 Oprava a její objednání	8
4-2 Náhradní díly	9
5. Specifikace	10

1. Název částí



2. Pokyny

- Před uvedením do provozu si přečtěte „Pokyny“, abyste zajistili správné uvedení dmyhadla do provozu.
- Ujistěte se, že postupujete podle níže uvedených pokynů, a především, že dodržíte následující bezpečnostní pokyny.



VAROVÁNÍ

Při nesprávné manipulaci hrozí vysoké nebezpečí smrtelného úrazu nebo vážného zranění.



UPOZORNĚNÍ

Při nesprávné manipulaci v některých případech hrozí vysoké nebezpečí vážného zranění.

- Vždy po přečtení uložte tuto příručku na vyhrazené místo, aby k ní měl uživatel kdykoli přístup.

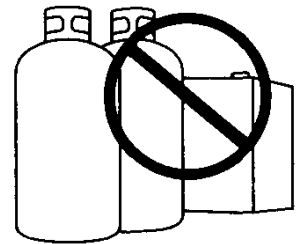
2-1 Před zahájením provozu



UPOZORNĚNÍ

○ Toto dmyhadlo je určeno pouze pro přívod vzduchu.

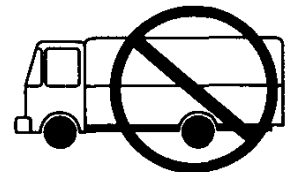
- Vzhledem k tomu, že nasávané médium přechází přes části dmyhadla, které jsou pod napětím, mohl by vstup hořlavých plynů nebo kapalin do zařízení způsobit vznícení nebo zasažení elektrickým proudem, popř. zkrat.



○ Zkontrolujte tovární štítek na tělese dmyhadla. Ujistěte se, že dmyhadlo používáte pouze s předepsaným napětím.

- Použití jiného než stanoveného napětí může způsobit určité problémy, včetně zasažení elektrickým proudem a zkratu.

○ Toto dmyhadlo není určeno k montáži na vozidle. Z tohoto důvodu je neinstalujte na vozidle.



○ V případě použití, kdy nesmí dojít k zastavení přívodu vzduchu, jako je chov ryb, je třeba zajistit náhradní dmyhadlo.

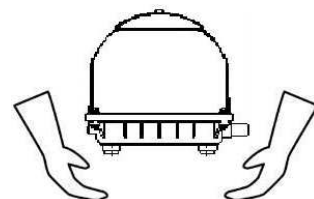
- Provozujte náhradní dmyhadlo každý druhý měsíc, abyste se ujistili o jeho řádné funkci.

2-2 Skladování a přeprava

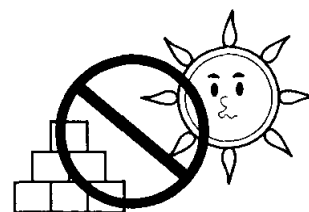
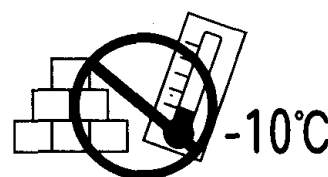


UPOZORNĚNÍ

- Při přenášení dmyhadla přidržujte těleso oběma rukama.
 - Při přenášení dmyhadla nepoužívejte k uchopení kryt filtru, protože by těleso mohlo z krytu vypadnout a spadnout vám na nohu.
 - Pro přenášení dmyhadla nepoužívejte napájecí šňůru, poškodí to jeho vodiče. Následně může dojít k zahřátí nebo vznícení. Používejte rukavice, abyste zabránili popálení. Během provozu se těleso dmyhadla zahřívá.



- Neskladujte dmyhadlo na místech, kde okolní teplota klesá pod $-10\text{ }^{\circ}\text{C}$. Mohlo by dojít k oslabení magnetu uvnitř dmyhadla, a tím k nesprávnému provozu zařízení.
- Neskladujte dmyhadlo na přímém slunci nebo na místech s vysokou teplotou. U pryžových částí uvnitř dmyhadla dochází k přirozenému zhoršování jejich vlastností.

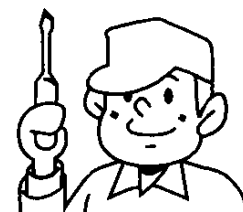


2-3 Instalace



VAROVÁNÍ

- Instalaci dmyhadla (včetně elektrického vedení a potrubí) může provádět pouze náš distributor nebo odborník.
 - Nesprávná instalace, kterou si provedete sami, může způsobit únik vzduchu, zasažení elektrickým proudem nebo požár.

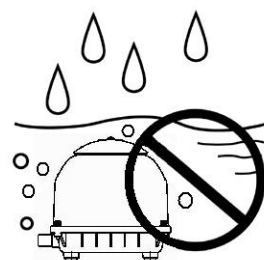


1) Pokyny k umístění dmyhadla



UPOZORNĚNÍ

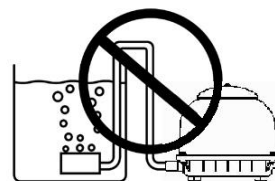
- Neinstalujte dmyhadlo na místech, kde může být vystaveno dešti nebo sněhu.
 - Voda, která pronikne do částí dmyhadla pod napětím, způsobí únik proudu nebo úraz elektrickým proudem.





UPOZORNĚNÍ

- Umístěte dmychadlo nad úroveň vodní hladiny.
 - Umístění dmychadla pod úroveň vodní hladiny může po vypnutí dmychadla způsobit proudění vody opačným směrem v důsledku sifonového jevu. Proudění vody opačným směrem může způsobit zaplavení části, která je pod napětím, a vyvolá únik vzduchu, zasažení elektrickým proudem nebo zkrat.

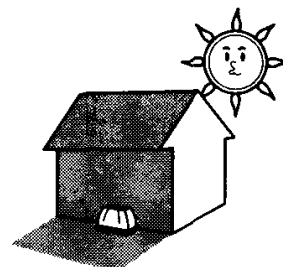


- Neinstalujte dmychadlo na místě, kde může unikat hořlavý plyn.
 - Mohlo by dojít ke vznícení nahromaděného uniklého plynu v blízkosti dmychadla.

- Neumisťujte dmychadlo v blízkosti míst, jako jsou ložnice nebo recepce, jelikož hluk dmychadla může být v noci, atd. rušivý.
 - V noci, kdy je větší ticho, může být zvuk provozovaného dmychadla nepříjemný.



- Umístěte dmychadlo na stinném a dobře větraném místě.
 - Vysoké teploty způsobené zahřátím na slunci mohou zkrátit životnost membrán a ventilů uvnitř dmychadla. Při instalaci dmychadla v exteriéru použijte vodotěsné pouzdro.



- Neinstalujte dmychadlo na vlhkém nebo prašném místě.
 - Přehřátí dmychadla v důsledku nedostatečného nasávání vzduchu přes filtr, který se snadno zaneše v prašném prostředí, může zkrátit životnost membrán a ventilů dmychadla.



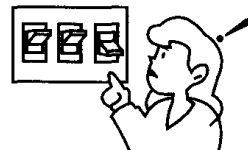
- Umístěte dmychadlo v místě, kde lze zajistit dostatečný prostor k provádění údržby.

2) Pokyny k elektroinstalaci

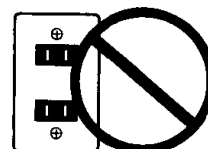


UPOZORNĚNÍ

- Elektroinstalace má obsahovat jistič se zemní ochranou.
 - Chybějící jistič se zemní ochranou může být příčinou úrazu elektrickým proudem.



- Při instalaci dmyhadla ve venkovním prostředí použijte vodotěsné pouzdro.
 - Vystavení částí pod napětím dešťové vodě může způsobit únik či úraz elektrickým proudem.



- Tento výrobek je třeba uzemnit pomocí vhodného zemnicího drátu.
 - Nesprávné uzemnění nebo chybějící uzemnění může znamenat nebezpečí zasažení elektrickým proudem.

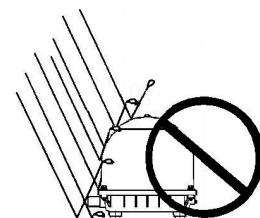


3) Pokyny k montáži



UPOZORNĚNÍ

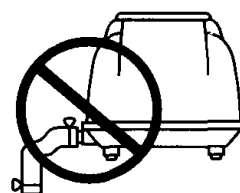
- V případě, že dmyhadlo instalujete na velmi vlhkém místě, zajistěte přístřešek nebo kryt, který bude udržovat dmyhadlo mimo vodu.
 - Voda, která v důsledku dopadajícího deště atd. vnikne do dmyhadla, může zasáhnout části pod napětím a způsobit únik, úraz elektrickým proudem nebo zkrat.



- K instalaci dmyhadla je třeba zajistit k tomu účelu vyhrazený betonový podstavec. Podstavec by měl být nejméně o 10 cm vyšší než podklad.
 - Vibrace dmyhadla instalovaného na nerovném místě, jako jsou betonové bloky, police, atd., mohou způsobit hluk.
- Instalujte dmyhadlo na vodorovném betonovém podstavci po úplném vytvrzení betonu.
 - V případě umístění dmyhadla na ne zcela vytvrzeném betonu může způsobit, že se do něj dmyhadlo zapustí.
 - Zatížení vyvolané umístěním dmyhadla má vliv na životnost jeho částí.
- Do krytu proti vodě a hluku by se měl instalovat ventilátor, který udrží vnitřní teplotu pod 40 °C.

4) Pokyny týkající se potrubí

- Výtlačná trubka vzduchu by měla být vinylchloridová trubka VP13 (vnitřní průměr 13mm x vnější průměr 18mm).
- Vzduchové potrubí má být co nejkratší a nejrovnější.
 - Celková délka vzduchového potrubí nemá překročit cca 5 m. Pokud musí být vzduchové potrubí delší než 5 m, kontaktujte nás, prosím.
- Ujistěte se, že v potrubí nezůstaly po montáži žádné zbytky hlíny, atd.
 - V potrubí delším než 5 m vzniká vyšší tlak, který působí na dmychadlo a může způsobit jeho přehřátí. To může zkrátit životnost membrán a ventilů.
- Připojte dmychadlo ke vzduchovému potrubí pomocí připojovací hadice tvaru L a spoj zajistěte hadicovou sponkou.
 - Přizpůsobte umístění výstupu vzduchu na dmychadle a vzduchového potrubí tak, aby nebyl na spoj ve tvaru L vyvíjen silný tlak.



5) Pokyny týkající se provozu

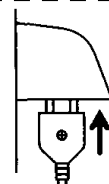


VAROVÁNÍ

- Nelámejte napájecí šňůru ani na ni neprovádějte úpravy.
 - Zlomení šňůry nebo úpravy na ni mohou způsobit úraz elektrickým proudem nebo požár.
 - Vysoké zatížení, zahřátí či tahání za šňůru mohou šňůru poškodit.
- Je-li napájecí šňůra poškozená, musí ji vyměnit výrobce, jeho servisní zástupce nebo podobně kvalifikované osoby, čímž se zabrání nebezpečí.



- Čistěte prach na zástrčce alespoň jednou ročně. Zástrčku zasuňte do zásuvky nadoraz.
 - Prach na zástrčce nebo její neúplné zasunutí mohou způsobit úraz elektrickým proudem.



UPOZORNĚNÍ

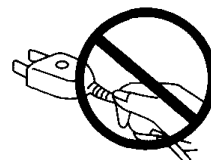
- Nedotýkejte se elektrických kabelů mokřýma rukama.
 - Dotyk mokrou rukou může způsobit úraz elektrickým proudem.
- Než ponoříte ruce do vody, odpojte všechna zařízení v akváriu nebo nádrži od zdroje el. proudu.



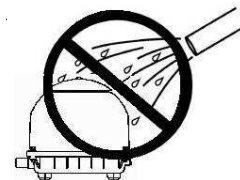


UPOZORNĚNÍ

- Při odpojování napájecího kabelu tahejte za zástrčku.
- Tahání za napájecí kabel může způsobit poškození drátů uvnitř kabelu a vést k zahřívání či požáru.



- Neumývejte dmychadlo vodou.
- Umývání vodou může způsobit únik, úraz elektrickým proudem nebo zkrat.

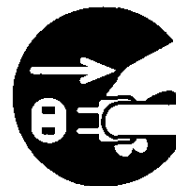


3. Každodenní údržba



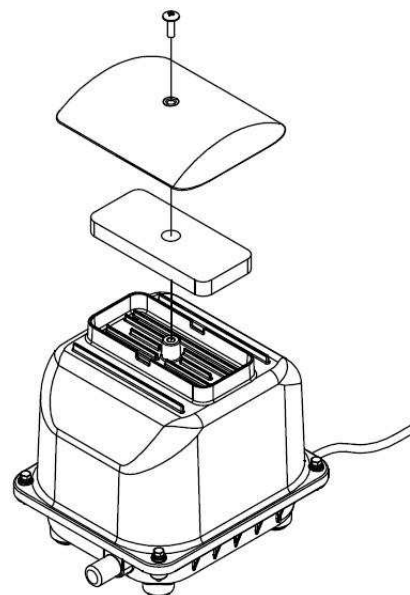
UPOZORNĚNÍ

- Před zahájením údržby vypněte dmychadlo odpojením napájecího kabelu od zdroje el. proudu.
- Do dmychadla by se mohl dostat prach a způsobit problémy jako únik nebo zkrat.



● ČISTĚTE FILTR JEDNOU ZA ČTVRT ROKU.

- 1) Uvolněte šroub s půlkulatou hlavou.
- 2) Sejměte kryt filtru vytažením v označeném směru.
- 3) Vyjměte filtr a rukou vyklepejte prach. Je-li filtr silně zanesený, umyjte ho otíráním pomocí neutrálního detergentu. Poté filtr opláchněte vodou a vysušte ve stínu.
- 4) Ujistěte se, zda přívody nejsou zablokovány odpadem nebo nečistotami (4 body). Pokud ano, vyčistěte je.
- 5) Nasadte filtr zpět na místo a přitlačení nasadte kryt filtru (v zobrazené poloze).
- 6) Zajistěte kryt filtru šroubem s půlkulatou hlavou.



UPOZORNĚNÍ

- Neomývejte vodou.
- Pečlivě vykrúťte hadr a dmychadlo otřete.
- Nepoužívejte benzen ani rozpouštědla, neboť mohou poškodit povlak.

● DENNÍ KONTROLY

- Proudí vzduch správně?
- Nedoprovází provoz dmyhadla abnormální hluk či vibrace?
- Není teplota dmyhadla abnormálně vysoká?
- Není napájecí šňůra nebo zástrčka poškozená, vyboulená, popř. nedošlo ke změně její barvy?
 - ※ V případě zjištění jakékoli změny si přečtěte OPRAVA A JEJÍ OBJEDNÁNÍ.

4. Poprodejní servis

4-1 Oprava a její objednání

- Domníváte-li se, že došlo k poruše, přečtěte si následující tabulku a proveďte kontrolu.

Závada	Kontrola
● Dmyhadlo nepracuje.	● Není přerušeno napájení?
● Pokles objemu vytlačovaného vzduchu. ● Abnormální zvýšení teploty. ● Dmyhadlo pracuje nepravidelně.	● Není ucpáno potrubí nebo rozvodové potrubí? ● Není uzavřen potrubní ventil? ● Není ucpáný filtr?
● Abnormální hluk.	● Nedotýká se dmyhadlo okolních předmětů?

- Pokud příčina není zjištěna ani po kontrole výše uvedených bodů, odpojte dmyhadlo ze sítě. Poté kontaktujte distributora nebo servisní obchod a sdělte jim následující informace.

Typ dmyhadla: Elektromagnetický typ

Model: JDK-○○ (viz tovární štítek na dmyhadle)

Sériové číslo: posledních 6 znaků na čárkovém kódu

Popis poruchy: co nejpodrobnější.



VAROVÁNÍ

- Pokud dmyhadlo nepracuje normálně, neprovozujte je.
 - Budete-li dmyhadlo i nadále provozovat, může dojít k úniku, zasažení elektrickým proudem nebo zkratu.
- Neopravujte dmyhadlo sami.
 - Neodborně provedená oprava může způsobit únik, zasažení elektrickým proudem nebo zkrat.

- Máte-li jakékoli otázky týkající se poprodejních služeb, kontaktujte prosím distributora nebo servisní obchod či nejbližší zákaznický servis.

4-2 Náhradní díly

- Při výměně používejte pouze originální díly.
 - Jiné díly než originální mohou mít odlišné rozměry, takže dmychadlo nejenže nebude pracovat zamýšleným způsobem, ale dojde i k jeho poškození.
- Díly, které jsou uvedeny v následujícím seznamu, ztrácí během provozu svou původní funkci v důsledku opotřebování, zhoršení svých vlastností, atd.

● Membrána	● Ventil	● Filtr
● Připojovací trubka	● Antivibrační pryžové prvky	
● Těsnění nádoby	● Pryžová průchodka	● Spojovací hadice tvaru L
● Napájecí šňůra		

- Pro zajištění dlouhé životnosti dmychadla se doporučuje vyměňovat membránu a ventil alespoň jednou za rok.
- Náhradní díly budou k dispozici ještě sedm (7) let po ukončení výroby dmychadla.

Zákaznický servis:

Miroslav Nymburský

Telefon 603 479 397

E-mail info@secohdily.cz

www.secohdily.cz

5. Specifikace

Model		JDK-60	JDK-80	JDK-100	JDK-120
Jmenovité napětí	V	230			
Frekvence	Hz	50			
Provozní tlak	kPa	19,6			
Průtok vzduchu	l/min	60	75	95	120
Příkon	W	40	53	76	95
Výstupní prům.	mm	vnější průměr 19			
Hmotnost	Kg	cca 6,5			
Standardní příslušenství		Spojovací hadice tvaru L (s hadicovou spojkou)			

※Průtok vzduchu uvedený ve specifikacích představuje typické hodnoty v chodu za provozního tlaku a tudíž nejde o zaručené hodnoty.

